



Izboljšana serija **Automatik**

Že na voljo!

*Ko pomislimo na čistočo in učinkovito sesanje,
pomislimo na DRAINVAC in sesalce Automatik.*

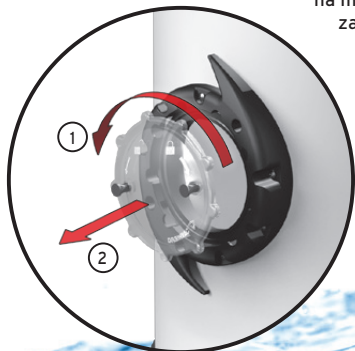
Inovatorji prvega centralnega sesalnega sistema, ki je povezan s kanalizacijskim odtokom in primeren za suho in mokro sesanje, s ponosom predstavljamo najnovejšo serijo sesalcev Automatik. Mineva že 30 let, odkar je ustanovitelj podjetja DRAINVAC, gospod Conrad Sévigny, izumil prototip sesalca s samodejnim odtokom posesanih nečistoč v kanalizacijo, konkurenca pa je (bolj kot kdajkoli prej) daleč zadaj.

Ta genialna zamisel, ki je bila posledica želje po lažjem življenju, je nekaj let pozneje olajšala življenje desetstisočim in ga bo lajšala še naprej.

Skoraj 30 let razvoja in izpopolnjevanja nam je omogočilo da ponujamo vrhunski izdelek, ki smo ga skozi leta tehnično in pragmatično izboljševali s ciljem visoke učinkovitosti in privlačnosti za potrošnika.

Prenovljena serija centralnih sesalcev Automatik se zdaj postavlja z novim videzom in logotipom, poleg tega pa ima dodatno vgrajeno odprtino za čiščenje, zasnovano tako, da se odpira na navoj.

Gre za posebno DRAINVAC serijo avtomatskih centralnih sesalcev, ki so kos vsaki nalogi! Imenujemo jih tudi vodni ali mokri centralni sesalni sistemi, njihova poglobljena značilnost pa je patentirana tehnologija avtomatskega praznjenja zbiralne posode v kanalizacijski odtok. Cevni razvod po objektu ostaja takorekoč identičen (nekaj več pozornosti je ob vgradnji potrebno nameniti izogibom), na mestu montaže sesalca pa je treba zagotoviti dotok mrzle vode (1/2 coile) in odtok v kanalizacijo (priporočljivo fi75 mm).



AUTOMATIK

POWERFUL • PUISSANT • PODEROSO

VACSi
CENTRALNI SESALNI SISTEMI

Način uporabe se ne spreminja (prenos gibke sesalne cevi od vtičnice do vtičnice), seveda ni potrebno posebej izpostavljati, da je centralni sesalni sistem z avtomatskim odtokom daleč najbolj uporaben sistem tako v domačem kot tudi v poslovnem ali industrijskem okolju.

Največje prednosti takega sistema so:

- od uporabnika ne zahteva nobenega vzdrževanja v smislu čiščenja ali praznenja zbiralne posode, saj je po končanem delu vedno prazen,
- zaradi močenja posesanih nečistoč z vodo ima takšen sistem 100% filtracijo, saj je voda najbolj učinkovit filter,
- omogoča direktno sesanje tudi mokrih nečistoč, vključno z vodo ali drugimi razlitimi tekočinami,
- omogoča sesanje/črpanje vode ob manjših poplavih ali izlivih.

Na naslovnici priročnika je natisnjena tudi QR koda, ki omogoča nalaganje elektronske različice s pametnim telefonom. QR koda je natisnjena tudi na sami napravi in omogoča dostop do informacij o aparatu.



Št. motorjev	2
Amperov [A]	10.8
Dvig vodnega stolpca [mm]	4064
Moč [zračni W]	2x390
Moč motorja [W]	2576
Zračni pretok [m3/h]	195
Filter	voda
Kapaciteta [L]	29
Premer sesalca [cm]	38
Višina sesalca [cm]	122.5
Masa sesalca [kg]	26.3
Glasnost [dB]	68

Večja sesalna moč, nov in lepši videz, natančen in podroben uporabniški priročnik, prijaznost do uporabnika ter očitno zadovoljstvo ob nakupu edinstvenega izdelka.

Centralni sesalni sistem DRAINVAC Automatik



www.vacsi.si

VACSi d.o.o., Velika Pirešica 36, 3310 Žalec, Slovenija | telefon 059 931 503, 0590 11 238, fax 0590 11 235 | info@vacsi.si